

Thema 2.3 – Rassen (les 2)

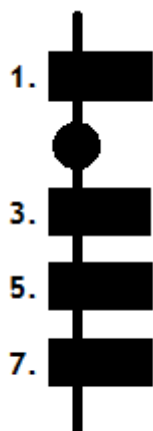
Informatieblad: Identificatie vogels

Door vogels te ringen, kun je ze herkennen. Ze krijgen zo eigenlijk een persoonlijke naam.

Als de vogels zijn gevangen, worden om de pootjes van de vogels ringen gedaan.

Dit zijn zes ringen:

Ring	Aantal	Waar en hoeveel	Kleur
Metalen ringetje met een code	1	Om één van de twee poten 1 ring	Metaal
Ringen met kleurtjes	4	Om iedere poot 2 ringen	Geel, rood, wit, blauw of groen (maar blauw en groen nooit samen!)
Ring met een kleur en een driehoekje (de vlag)	1	Om één van de twee poten 1 ring	Geel, rood of groen

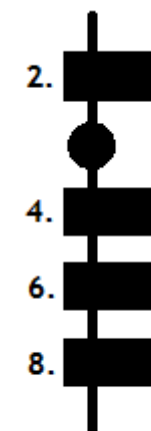


Linkerpoot

De vlag kan op acht verschillende plekken zitten:

Plekken linkerpoot	Plekken rechterpoot
1. Linkerpoot boven de enkel	2. Rechterpoot boven de enkel
3. Linkeronderpoot boven de kleurringen	4. Rechteronderpoot boven de kleurringen
5. Linkeronderpoot tussen de kleurringen	6. Rechteronderpoot tussen de kleurringen
7. Linkeronderpoot onder de kleurringen	8. Rechteronderpoot onder de kleurringen

Op deze manier kun je dus heel veel verschillende combinaties maken!



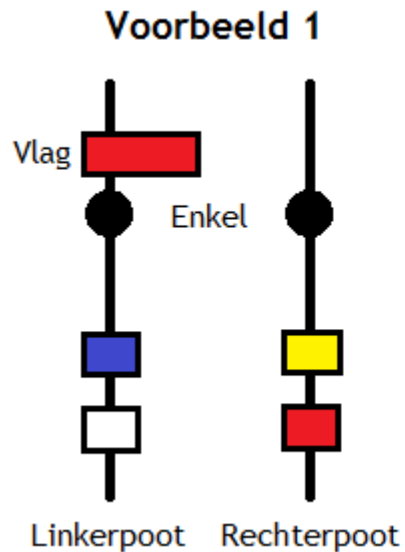
Rechterpoot

En nu komt het lastige gedeelte; het aflezen van de code!

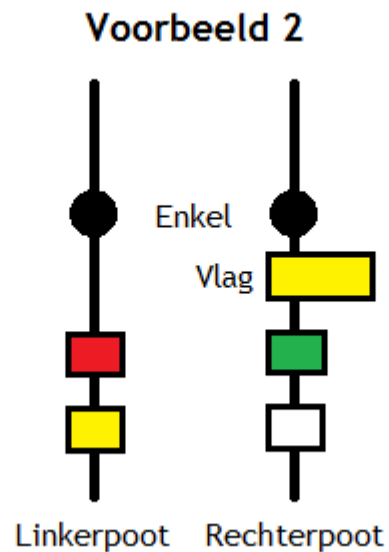
Stap 1. Bekijk eerst de kleur en de plek van **de vlag**. Lees af van links naar rechts, zoals in de tabel met de pootjes. (*Rood = R, Groen = G en Geel = Y (yellow!)*)

Stap 2. Hierna bekijk je de kleurringen. Deze lees je af van boven naar beneden, eerst de linkerpoot en daarna de rechterpoot.

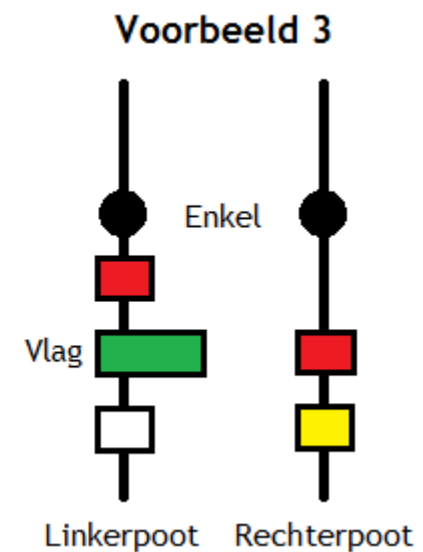
Hier een paar voorbeelden om het wat beter te begrijpen:



Linkerpoot	Rechterpoot
Rood (vlag), boven de enkel	-
-	-
Blauw	Geel (yellow = Y!)
Wit	Rood
Code: R1BWYR	



Linkerpoot	Rechterpoot
-	-
-	Geel (vlag), onder de enkel en boven de kleurringen
Rood	Groen
Geel	Wit
Code: Y4RYGW	



Linkerpoot	Rechterpoot
-	-
Rood	-
Groen (vlag), onder de enkel en tussen de kleurringen	Rood
Wit	Geel
Code: G5RWRY	